



Мининагреватель

Преимущества

- Небольшая, компактная конструкция
- Не нужен температурный контроль
- Поставляется для любых напряжений
- Прост при монтаже

Описание

Мининагреватель служит для защиты от замерзания и для предотвращения образования конденсата внутри корпусов и пускателей малых размеров. Во взрывозащищенном исполнении монтируется во взрывозащищенный корпус в соответствии с EN 60079-7.

Конструкция

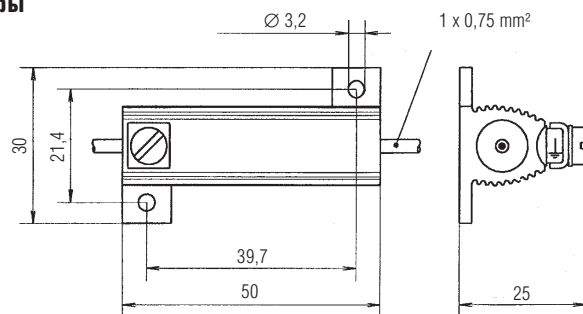
Нагревательное сопротивление герметично запаено в анодированный алюминиевый корпус. Нагреватель готов к подключению, так как с обеих сторон вмонтированы подсоединительные жилы.

Для крепления нагревателя имеются два отверстия $\varnothing 3,2$ мм. Имеется также сравнимый по размерам и мощности нагреватель для применения вне взрывоопасной зоны. Для этого исполнения не нужно дополнительное подсоединение для земли.

Функции

При учете инструкций по монтажу мининагреватель без термоограничителя может использоваться во взрывоопасных условиях. Предпосылкой для минимизации температуры поверхности является оптимальный контакт с металлическим корпусом.

Размеры





➔ **Взрывозащита**

Обозначение

⊕ II 2G Ex d IIC

Сертификат испытаний

PTB 00 ATEX 1124 U

Инструкции по монтажу для использования во взрывоопасных условиях:

Определить температурный класс можно:

- при обычном температурном контроле и приемке экспертами по взрывозащищенности
- в ходе проверки опытных образцов, напр., в сочетании с другим оборудованием при повторном предъявлении в признанный контрольный орган

Встройка только во взрывозащищенный корпус согласно EN 60079-7

➔ **Технические данные**

Вид защиты

IP 66/EN 60529

Номинальное напряжение

230 В, специальные напряжения (от 6 до 400 В) поставляются по запросу

Номинальная мощность

6 Вт

Макс. допустимая температура поверхности

+95 °C

Материал корпуса

Анодированный алюминий

Подсоединительные жилы

H07G-K или N4GAF - 0,75 мм²

Стандартная длина 0,5 м на каждую сторону

Крепление

2 отверстия, Ø 3,2 мм

Вес

ок. 46 г

➔ **Номер для заказа**

**Мининагреватель,
взрывозащищенный
27-2301/3806**

**Мининагреватель, стойкий к среде
27-2302/3806**